

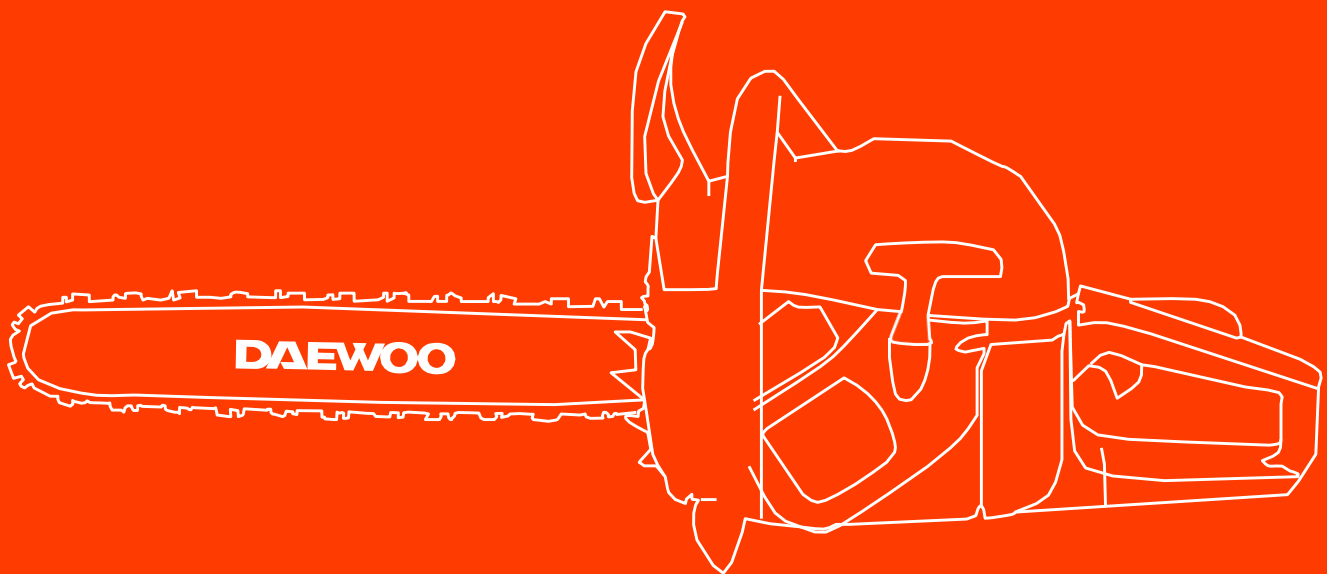


**DAEWOO**  
POWER PRODUCTS

ΑΛΥΣΟΠΡΙΟΝΟ ΒΕΝΖΙΝΗΣ

**DACS**

**4516/ 5218/ 5220/ 6224**



**ΟΔΗΓΙΕΣ ΧΡΗΣΗΣ**

Αποκλειστική διάθεση για την Ελλάδα από την Limon

Ελληνικά

## ΠΕΡΙΕΧΟΜΕΝΑ

---

1. Βασικά σημεία αλυσοπρίονου .....	17
2. Προειδοποιητικές ετικέτες στο μηχάνημα.....	18
3. Σύμβολα στο μηχάνημα.....	18
4. Προφυλάξεις ασφαλείας .....	19
5. Εγκατάσταση λάμας και αλυσίδας .....	22
6. Καύσιμα και λάδια .....	22
7. Λειτουργία κινητήρα .....	23
8. Πριόνισμα.....	26
9. Συντήρηση .....	28
10. Συντήρηση λάμας και αλυσίδας.....	29
11. Χαρακτηριστικά .....	31
12. Εγγύηση.....	32

## ΑΣΦΑΛΕΙΑ

Οδηγίες που περιλαμβάνονται σε προειδοποιήσεις σε αυτό το εγχειρίδιο, επισημαίνονται με σύμβολο και αφορούν κρίσιμα σημεία που πρέπει να ληφθούν υπόψη για την αποφυγή σοβαρών σωματικών βλαβών. Για τον λόγο αυτό σας ζητείται να διαβάσετε προσεκτικά και να ακολουθήσετε ακριβώς όλες τις οδηγίες.

Τύποι προειδοποιήσεων

### • ΠΡΟΕΙΔΟΠΟΙΗΣΗ

Αυτή η ένδειξη υποδεικνύει τις οδηγίες που πρέπει να ακολουθηθούν προκειμένου να προλαμβάνονται τα ατυχήματα που μπορεί να οδηγήσουν σε σοβαρές σωματικές βλάβες ή θάνατο.

### • ΣΗΜΑΝΤΙΚΟ

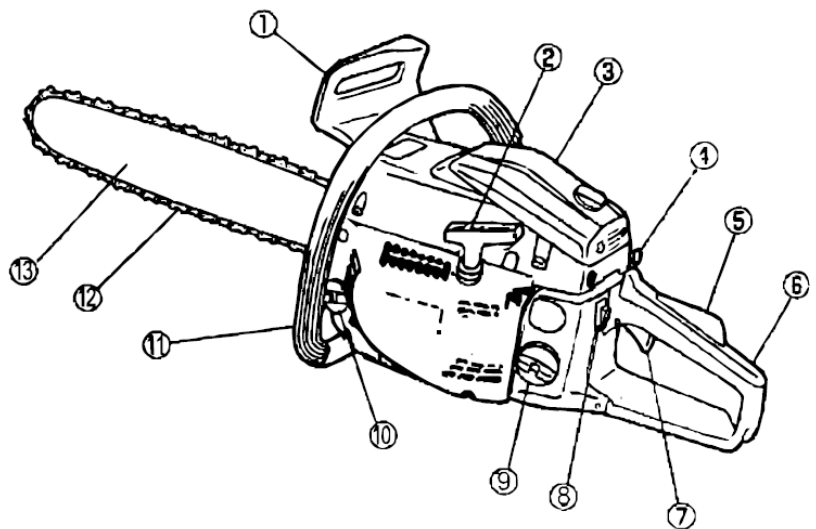
Αυτή η ένδειξη υποδεικνύει τις οδηγίες που πρέπει να ακολουθηθούν, διαφορετικά θα υπάρξει μηχανική βλάβη ή καταστροφή του μηχανήματος.

### • ΣΗΜΕΙΩΣΗ

Αυτή η ένδειξη υποδεικνύει χρήσιμες υποδείξεις για την χρήση του προϊόντος.

## 1. ΒΑΣΙΚΑ ΣΗΜΕΙΑ ΑΛΥΣΟΠΡΙΟΝΟΥ

1. Προφυλακτήρας
2. Λαβή χειρόμιζας
3. Φίλτρο αέρα
4. Διακόπτης Τσοκ
5. Σκανδάλη ασφαλείας
6. Χειρολαβή
7. Σκανδάλη γκαζιού
8. Διακόπτης κινητήρα
9. Ρεζερβουάρ
10. Δοχείο λαδιού
11. Μπροστινή χειρολαβή
12. Αλυσίδα
13. Λάμα



## 2. ΠΡΟΕΙΔΟΠΟΙΗΤΙΚΕΣ ΕΤΙΚΕΤΕΣ



(1) Διαβάστε το εγχειρίδιο χρήσης πριν θέσετε σε λειτουργία το μηχάνημα.



(2) Φοράτε προστατευτικό κράνος, γυαλιά εργασίας και προστατευτικά αυτιών.



(3) Χρησιμοποιείτε το αλυσοπρίονο με τα δύο χέρια



(4) Προσοχή! Κίνδυνος από κλότσημα του μηχανήματος



(5) Προειδοποίηση / Προσοχή

### • ΣΗΜΑΝΤΙΚΟ

Αν οι προειδοποιητικές ταμπέλες φθαρούν και δεν μπορούν να διαβαστούν, θα πρέπει να επικοινωνήσετε με το κατάστημα που αγοράσατε το μηχάνημα για να σας παραγγείλει καινούργιες και να τις τοποθετήσει στην απαιτούμενη θέση στο μηχάνημα.

### • ΠΡΟΕΙΔΟΠΟΙΗΣΗ

Μην αναδιαμορφώνετε το προϊόν. Η εγγύηση δεν ισχύει εάν το αναδιαμορφώσετε ή αν δεν τηρείτε τις οδηγίες που βρίσκονται σε αυτό το εγχειρίδιο.

## 3. ΣΥΜΒΟΛΑ ΣΤΟ ΜΗΧΑΝΗΜΑ

Για την ασφαλή λειτουργία και συντήρηση, κάποια σύμβολα είναι σκαλισμένα ανάγλυφα στο μηχάνημα. Να είστε προσεκτικοί με αυτές τις ενδείξεις ώστε να μην κάνετε κάποιο λάθος.

(a).Είσοδος ανεφοδιασμού καυσίμων "MIX GASOLINE"

Θέση: Τάπα ρεζερβουάρ

(b).Είσοδος ανεφοδιασμού λαδιού αλυσίδας "CHAIN OIL"

Θέση: Τάπα λαδιού

(c).Ένδειξη σχετικά με τον διακόπτη λειτουργίας. Τοποθετώντας τον στην θέση "O" (STOP) , ο κινητήρας σταματά να λειτουργεί.

Θέση: Πίσω αριστερά στην μονάδα.

(d).Ένδειξη τσοκ. Τραβώντας τον διακόπτη τσοκ προς τα έξω το τσοκ κλείνει.

Θέση : πίσω δεξιά στην μονάδα

(e).Ένδειξη παξιμαδιού ρύθμισης ροής λαδιού. Στην "MIN" θέση μειώνεται η ροή λαδιού, στην "MAX" θέση αυξάνεται η ροή λαδιού.

Θέση: κάτω από την πλευρά του συμπλέκτη.

(f).Ρύθμιση ρελαντί

Θέση: πίσω αριστερά στην μονάδα.

#### 4. ΠΡΟΦΥΛΑΞΕΙΣ ΑΣΦΑΛΕΙΑΣ

##### Πριν από την χρήση του μηχανήματος

- a. Διαβάστε προσεκτικά το εγχειρίδιο χρήσης για να κατανοήσετε πώς να λειτουργήσετε σωστά το μηχάνημα.
- b. Μην χρησιμοποιείτε το μηχάνημα όταν βρίσκεστε υπό την επήρεια αλκοόλ, αν είστε εξαντλημένος ή έχετε έλλειψη ύπνου. Αν πάσχετε από υπνηλία λόγω φαρμάκων που παίρνετε ή σε οποιαδήποτε περίπτωση έχετε μειωμένη κρίση και αντίληψη δεν θα μπορέσετε να λειτουργήσετε το μηχάνημα με ασφάλεια.



c. Αποφύγετε την λειτουργία του κινητήρα σε εσωτερικούς χώρους. Τα καυσαέρια περιέχουν επιβλαβές μονοξείδιο του άνθρακα.

d. Μην χρησιμοποιείτε ποτέ το μηχάνημα υπό συνθήκες όπως αυτές περιγράφονται παρακάτω:

1. Όταν το έδαφος είναι ολισθηρό ή κάτω από άλλες συνθήκες όπου δεν μπορείτε να διατηρήσετε σταθερή θέση.

2. Την νύχτα, σε συνθήκες πυκνής ομίχλης και σε οποιαδήποτε περίπτωση όπου έχετε περιορισμένο οπτικό πεδίο με αποτέλεσμα να μην έχετε σαφή εικόνα της περιοχής εργασίας.

3. Κατά την διάρκεια βροχόπτωσης, καταιγίδας, δυνατών ανέμων ή όποτε οι καιρικές συνθήκες ενδέχεται να καθιστούν μη ασφαλή την χρήση του μηχανήματος.

e. Όταν χρησιμοποιείτε αυτό το προϊόν για πρώτη φορά, πριν από την έναρξη πραγματικής εργασίας ζητήστε από εξειδικευμένο άτομο να σας δείξει τον χειρισμό του.

f. Η έλλειψη ύπνου, η κούραση και η σωματική εξάντληση μειώνουν τα επίπεδα προσοχής με κίνδυνο να υπάρξει ατύχημα ή τραυματισμός.

Περιορίστε τον χρόνο χρήσης χρησιμοποιώντας συνεχόμενα το μηχάνημα για διαστήματα εργασίας των 10 λεπτών και ξεκουραστείτε για 10 με 20 λεπτά ανάμεσα σε κάθε διάστημα. Επίσης προσπαθήστε να κρατήσετε τον συνολικό ημερήσιο χρόνο εργασίας κάτω από τις 2 ώρες.



g. Διατηρήστε το εγχειρίδιο σε καλή κατάσταση έτσι ώστε να μπορείτε να ανατρέξετε σε αυτό όποτε προκύψει ανάγκη.

h. Σε περίπτωση πώλησης ή δανεισμού του μηχανήματος βεβαιωθείτε ότι δίνεται και το εγχειρίδιο.

i. Μην επιτρέπετε σε παιδιά να κατανοήσουν τις οδηγίες που δίνονται στο βιβλίο με σκοπό να χρησιμοποιήσουν το μηχάνημα.

##### Εξοπλισμός και ρουχισμός εργασίας

a. Όταν χρησιμοποιείτε το προϊόν πρέπει να φοράτε κατάλληλη ενδυμασία και προστατευτικό εξοπλισμό όπως αναφέρεται παρακάτω

b. Και θα πρέπει να φέρετε μαζί σας.

1. Εργαλεία.

2. Καύσιμα και λάδι αλυσίδας.

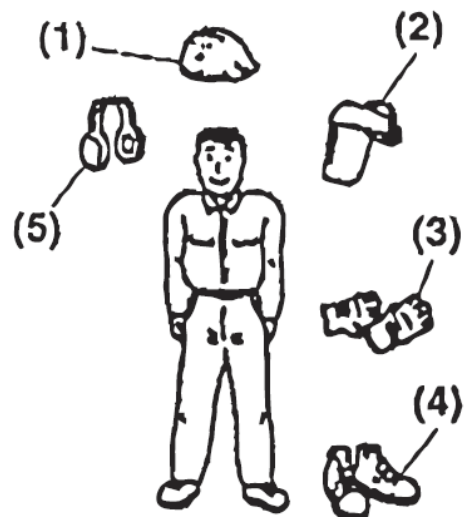
(1) Κράνος

(2) Προστατευτικά γυαλιά και προσώπου

(3) Χοντρά γάντια εργασίας

(4) Αντιολισθητικά υποδήματα εργασίας

(5) Προστατευτικά αυτιών



- 3.Εργαλεία σήμανσης χώρου εργασίας (σχοινιά, προειδοποιητική σήμανση)
  - 4.Σφυρίχτρα (για χρήση σε περίπτωση ανάγκης)
  - 5.Τσεκούρι ή πριόνι (για μετακίνηση αντικειμένων)
- c. Μην χρησιμοποιείτε το μηχάνημα αν φοράτε φαρδύ παντελόνι, πέδιλα ή αν είστε ξυπόλητος.



### Εργασίες και χειρισμός καυσίμων

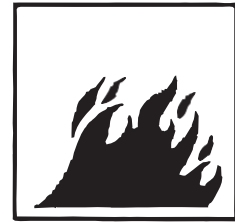
(1) Ο κινητήρας του μηχανήματος είναι σχεδιασμένος να λειτουργεί με αναμεμιγμένο καύσιμο το οποίο περιέχει εξαιρετικά εύφλεκτη βενζίνη. Μην αποθηκεύετε δοχεία καυσίμων ή ανεφοδιάζετε το ρεζερβουάρ σε μέρος όπου υπάρχει σόμπα, λέβητας, ξύλα, σπινθήρες ή οποιαδήποτε άλλη πηγή θερμότητας, φωτιάς ή οποία μπορεί να προκαλέσει ανάφλεξη.

(2) Το κάπνισμα ενώ λειτουργεί το μηχάνημα ή ενώ ανεφοδιάζετε με καύσιμα είναι εξαιρετικά επικίνδυνο. Βεβαιωθείτε ότι δεν υπάρχουν αναμμένα τσιγάρα κοντά στο μηχάνημα.

(3) Όταν ανεφοδιάζετε με καύσιμα να σβήνετε πάντα τον κινητήρα και να ελέγχετε τον περιβάλλοντα χώρο, όπου δεν πρέπει να υπάρχουν σπινθήρες ή πηγές φλόγας και θερμότητας πριν ξεκινήσετε την διαδικασία.

(4) Αν κατά την διάρκεια του ανεφοδιασμού παρουσιαστεί οποιαδήποτε διαρροή, πριν βάλετε σε λειτουργία τον κινητήρα χρησιμοποιήστε ένα στεγνό πανί για να σκουπίσετε τα χυμένα καύσιμα.

(5) Μετά τον ανεφοδιασμό, βιδώστε την τάπα καλά στο ρεζερβουάρ και μεταφέρετε το μηχάνημα τουλάχιστον 3 μέτρα μακριά από το σημείο του ανεφοδιασμού για να το θέσετε σε λειτουργία.



### Πριν την εκκίνηση του κινητήρα

- Ελέγξτε το χώρο εργασίας, το αντικείμενο κοπής και την κατεύθυνση κοπής. Αν υπάρχουν εμπόδια μετακινήστε τα.
- Μην ξεκινάτε εργασίες αν δεν έχετε καθαρό και ασφαλή χώρο εργασίας, καθώς και πλάνο αποφυγής από την πτώση του δέντρου.
- Χρησιμοποιείτε σηματοδότηση και να κρατάτε τυχόν παρευρισκόμενους και ζώα έξω από την περιοχή εργασίας της οποίας η διάμετρος είναι 2,5 φορές μεγαλύτερη από το αντικείμενο κοπής.
- Επιθεωρήστε το μηχάνημα για φθαρμένα, χαλαρά ή κατεστραμμένα μέρη. Μην χρησιμοποιείτε ποτέ το μηχάνημα αν είναι κατεστραμμένο, έχει κακή ρύθμιση ή συναρμολόγηση. Βεβαιωθείτε ότι η αλυσίδα σταματά να κινείται όταν απελευθερωθεί η σκανδάλη γκαζιού.

### Κατά την εκκίνηση του κινητήρα

- Κρατάτε το μηχάνημα σταθερά και με τα δύο χέρια όταν ο κινητήρας είναι σε λειτουργία. Εφαρμόστε σταθερό πιάσιμο περικυκλώνοντας την λαβή με τον αντίχειρα και τα δάχτυλα.
- Κρατήστε όλα τα μέρη του σώματος σας μακριά από το μηχάνημα ενώ λειτουργεί.
- Πριν την εκκίνηση του κινητήρα βεβαιωθείτε ότι η αλυσίδα δεν ακουμπάει πουθενά.

### Λειτουργία



- Διατηρείτε τις λαβές, στεγνές, καθαρές, χωρίς λάδια ή καύσιμα.
- Μην αγγίζετε την εξάτμιση, το μπουζί ή άλλα μεταλλικά μέρη του κινητήρα κατά την λειτουργία του ή αμέσως μετά το σταμάτημά του, υπάρχει κίνδυνος τραυματισμού ή ηλεκτροπληξίας.
- Δώστε μεγάλη προσοχή κατά το κόψιμο μικρού μεγέθους κλαδιών, μπορεί να μπλοκαριστούν στην αλυσίδα και να σας χτυπήσουν ή να χάσετε την ισορροπία σας.



- Δώστε προσοχή όταν κόβετε κλαδιά που είναι υπό πίεση, μπορεί να εκτοξευθούν προς το μέρος σας μόλις απελευθερωθεί η ένταση.
- Να διακόπτετε πάντα την λειτουργία του κινητήρα πριν αφήσετε το μηχάνημα κάτω.

## Προφυλάξεις ασφαλείας έναντι του «κλοσήματος» του αλυσοπρίονου

### • ΠΡΟΕΙΔΟΠΟΙΗΣΗ

- Κλότσημα ενδέχεται να παρουσιασθεί όταν το άκρο της λάμας αγγίξει ένα αντικείμενο ή όταν το ξύλο κλείσει την λάμα. Τέτοιες επαφές μπορεί να προκαλέσουν γρήγορη αντίστροφη αντίδραση και να σπρώξουν την λάμα επάνω και πίσω προς τον χειριστή. Σε τέτοιες περιπτώσεις είναι πιθανόν να χάσετε τον έλεγχο του πριονιού με πιθανότητα σοβαρού τραυματισμού σας.
  - Μην βασίζεστε την ασφάλεια σας αποκλειστικά μόνο στα συστήματα ασφαλείας που έχει το μηχάνημα. Σαν χρήστης του αλυσοπρίονου θα πρέπει να πάρετε επιπλέον προφυλάξεις για την αποφυγή ατυχήματος ή τραυματισμού.
1. Κατανοήστε την έννοια του κλοσήματος για να μειώσετε ή να εξαλείψετε το στοιχείο του αιφνιδιασμού που μπορεί να οδηγήσει σε σοβαρό ατύχημα.
  2. Κρατάτε σφιχτά το πριόνι και με τα δύο χέρια όταν ο κινητήρας είναι σε λειτουργία, με το δεξί στην πίσω λαβή και το αριστερό στην μπροστινή λαβή. Εφαρμόστε σφιχτή λαβή και στα δύο χέρια, με την σφιχτή λαβή μειώνετε την πιθανότητα κλοσήματος και διατηρείτε τον έλεγχο του πριονιού.
  3. Βεβαιωθείτε ότι η περιοχή εργασίας είναι ελεύθερη από εμπόδια. Μην αφήνετε την μύτη της λάμας να έρθει σε επαφή με κούτσουρα, κλαδιά ή να χτυπήσει άλλο αντικείμενο.
  4. Κόβετε με τον κινητήρα σε υψηλή ταχύτητα.
  5. Μην κόβετε σε ύψος πάνω από τους ώμους σας.
  6. Ακολουθήστε τις οδηγίες του κατασκευαστή για το ακόνισμα και την συντήρηση της αλυσίδας.
  7. Χρησιμοποιήστε λάμα και αλυσίδα αυτή που καθορίζει ο κατασκευαστής ή αντίστοιχων χαρακτηριστικών.

### • Συντήρηση

- Προκειμένου να διατηρήσετε το προϊόν σας σε καλή κατάσταση λειτουργίας, να εκτελείτε σε τακτά χρονικά διαστήματα την συντήρηση του και τον έλεγχο του, όπως περιγράφεται σε αυτό το εγχειρίδιο.
- Να σβήνετε πάντα τον κινητήρα πριν εκτελέσετε κάποιον έλεγχο ή πριν από κάθε εργασία συντήρησης.

### • ΠΡΟΣΟΧΗ

Τα μεταλλικά μέρη αναπτύσσουν υψηλές θερμοκρασίες αμέσως μετά το κλείσιμο του κινητήρα. Συντηρήσεις που δεν αναφέρονται στο εγχειρίδιο πρέπει να διενεργούνται μόνο από εξειδικευμένο προσωπικό.



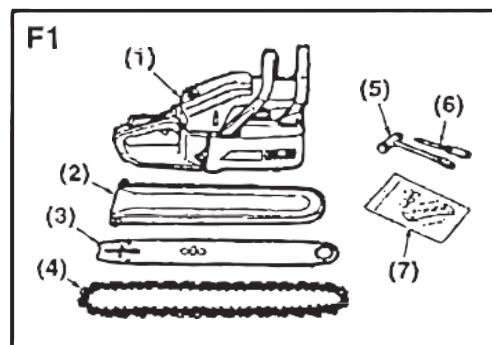
### • Μεταφορά

Ο κινητήρας κατά την μεταφορά της μονάδας πρέπει να είναι κλειστός, η λάμα να φοράει την προστατευτική θήκη και η εξάτμιση να βρίσκεται μακριά από το σώμα σας.

## 5. ΕΓΚΑΤΑΣΤΑΣΗ ΛΑΜΑΣ ΚΑΙ ΑΛΥΣΙΔΑΣ ΠΡΙΟΝΙΟΥ

Κάθε βασική συσκευασία περιέχει τα εικονιζόμενα μέρη (F1)

- (1) Βασική μονάδα
- (2) Προστατευτική θήκη λάμας
- (3) Λάμα
- (4) Αλυσίδα
- (5) Μπουζόκλειδο
- (6) Κατσαβίδι
- (7) Βίδες



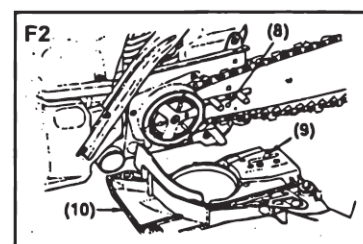
Ανοίξτε την συσκευασία και τοποθετήστε στην μονάδα την λάμα και την αλυσίδα όπως παρακάτω:

### • ΠΡΟΕΙΔΟΠΟΙΗΣΗ

Η αλυσίδα έχει πολλές κοφτερές ακμές. Χρησιμοποιήστε χοντρά γάντια προστασίας για ασφάλεια.

1. Ελέγξτε ότι το φρένο της αλυσίδας δεν είναι ενεργοποιημένο
2. Χαλαρώστε τα παξιμάδια και αφαιρέστε το κάλυμμα της αλυσίδας.
3. Εγκαταστήστε την ακίδα στην μονάδα τροφοδοσίας.
4. Περάστε την αλυσίδα στο γρανάζι και ενώ τοποθετείτε την αλυσίδα γύρω από την λάμα, τοποθετήστε την λάμα στην μονάδα. Ρυθμίστε την θέση της βίδας του εντατήρα της αλυσίδας στην χαμηλότερη τρύπα της λάμας.(F2)

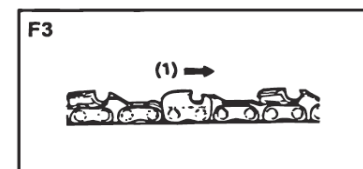
- (8) Τρύπα
- (9) Βίδα εντατήρα
- (10) Κάλυμμα αλυσίδας



### ΣΗΜΕΙΩΣΗ

Δώστε προσοχή στην σωστή κατεύθυνση των δοντιών της

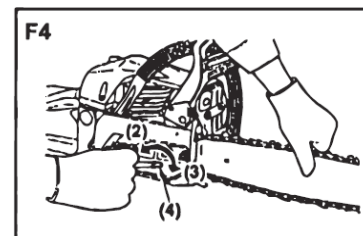
αλυσίδας(F3)



- (1) Κατεύθυνση κίνησης

5. Τοποθετήστε το κάλυμμα της αλυσίδας στην μονάδα τροφοδοσίας και σφίξτε τα παξιμάδια με τα δάχτυλα.
6. Ενώ κρατάτε προς τα πάνω την άκρη της λάμας, ρυθμίστε το σφίξιμο της αλυσίδας γυρνώντας την βίδα του εντατήρα μέχρι η αλυσίδα να πατήσει στην κάτω πλευρά της ράγας.(F4)
7. Σφίξτε και ασφαλίστε τα παξιμάδια (12~15N.m). Στην συνέχεια ελέγξτε την ομαλή περιστροφή της αλυσίδας και το σωστό σφίξιμο της, μετακινώντας την με το χέρι.
- Αν είναι απαραίτητο ξαναρυθμίστε με χαλαρωμένο το κάλυμμα της αλυσίδας.
8. Σφίξτε την βίδα του εντατήρα

- (2) Χαλάρωμα
- (3) Σφίξιμο
- (4) Βίδα εντατήρα



### ΣΗΜΕΙΩΣΗ

Η καινούρια αλυσίδα θα επεκτείνει το μήκος της στην αρχή της χρήσης της. Ελέγχετε και ρυθμίζετε την ένταση της αλυσίδας συχνά.

## 6. ΚΑΥΣΙΜΟ ΚΑΙ ΛΑΔΙ ΑΛΥΣΙΔΑΣ

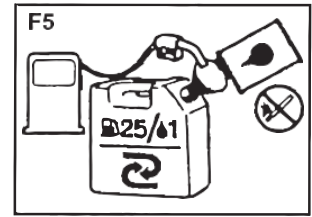
### ΚΑΥΣΙΜΟ

Αναμίξτε βενζίνη και πιστοποιημένο λάδι κατάλληλο για δίχρονους αερόψυκτους κινητήρες.



**Συνιστώμενη αναλογία μίξης:**

Συνθήκη Βενζίνη : Λάδι  
 Χρήση έως 20 ώρες 20:1  
 Χρήση πάνω από 20 ώρες 25:1



25:1 Γράφημα μίξης

Λίτρα βενζίνης	1	2	3	4	5
Λάδι 2χρονου κινητήρα ml.	40	80	120	160	200

**• ΠΡΟΕΙΔΟΠΟΙΗΣΗ**

Μην πλησιάζετε φλόγες ή σπινθήρες στην περιοχή με τα καύσιμα. Αναμίξτε και αποθηκεύστε τα καύσιμα μόνο σε εγκεκριμένο δοχείο βενζίνης.

**Σημείωση**

Τα περισσότερα προβλήματα στον κινητήρα προέρχονται , άμεσα ή έμμεσα από το καύσιμο που χρησιμοποιείτε στο μηχάνημα. Δώστε ιδιαίτερη προσοχή να μην αναμιγνύεται λάδι για τετράχρονους κινητήρες.

**Λάδι αλυσίδας**

Λάδι 2T και λιπαντικό αλυσίδας.

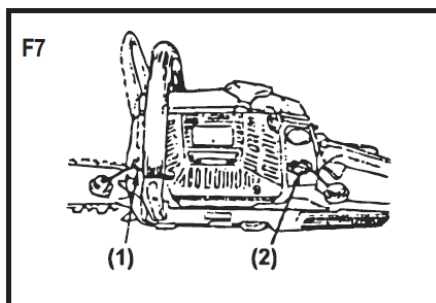
**Σημείωση**

Μην χρησιμοποιείτε χρησιμοποιημένα ή αναγεννημένα λάδια, μπορεί να βλάψουν την αντλία λαδιού.

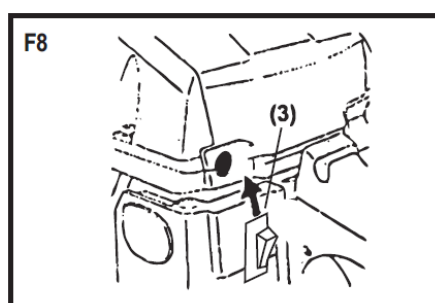
**7. ΛΕΙΤΟΥΡΓΙΑ ΚΙΝΗΤΗΡΑ**

**ΕΚΚΙΝΗΣΗ ΚΙΝΗΤΗΡΑ**

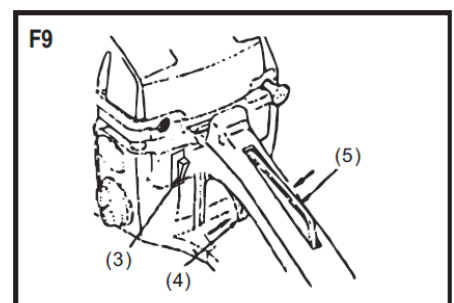
1. Γεμίστε τα δοχεία καυσίμων και λαδιού αλυσίδας αντίστοιχα και σφίξτε τις τάπες καλά.(F7)
2. Γυρίστε τον διακόπτη εκκίνησης στην θέση "I" (F8)
3. Ενώ πιέζετε την σκανδάλη γκαζιού μαζί με την σκανδάλη ασφαλείας, πιέστε και το πλαϊνό κουμπί κλειδώματος γκαζιού και απελευθερώστε την σκανδάλη γκαζιού για να την σταθεροποιήσετε στην θέση εκκίνησης.(F9)



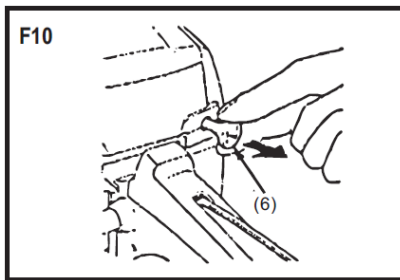
(1) Λάδι αλυσίδας  
 (2) Καύσιμα



(3) Διακόπτης εκκίνησης



(4) Σκανδάλη γκαζιού  
 (5) Σκανδάλη ασφαλείας

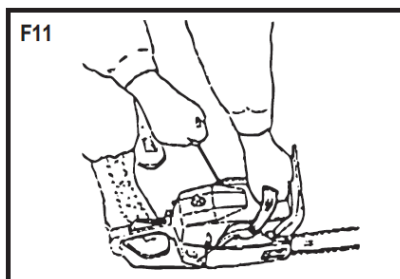


4. Τραβήξτε έξω τον μοχλό τσοκ, στην κλειστή θέση (F10)

**ΣΗΜΕΙΩΣΗ:** Κατά την επανεκκίνηση του κινητήρα αμέσως μετά από το κλείσιμό του, αφήστε τον μοχλό τσοκ στην ανοιχτή θέση.

5. Καθώς κρατάτε το πριόνι με ασφάλεια στο έδαφος, τραβήξτε σταθερά το σχοινί χειρόμιζας.(F11)

• ΠΡΟΕΙΔΟΠΟΙΗΣΗ

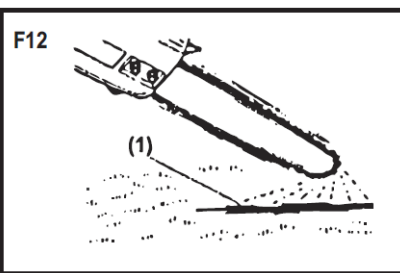


Μην εκκινείτε τον κινητήρα ενώ κρατάτε το μηχάνημα με το ένα χέρι καθώς μπορεί η αλυσίδα να ακουμπήσει στο σώμα σας. Αυτό είναι πολύ επικίνδυνο και μπορεί να τραυματισθείτε σοβαρά.

6. Όταν εκκινείτε τον κινητήρα, ανοίξτε το τσοκ και τραβήξτε το σχοινί χειρόμιζας.

7. Αφήστε τον κινητήρα να ζεσταθεί πατώντας ελαφρά την σκανδάλη γκαζιού.

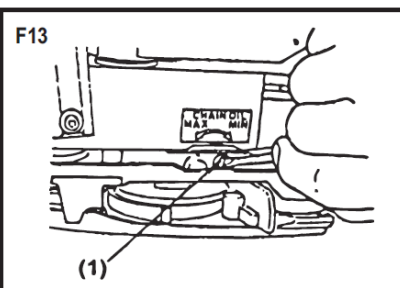
• ΠΡΟΕΙΔΟΠΟΙΗΣΗ



Κρατήστε μακριά από εμπόδια την αλυσίδα καθώς θα αρχίσει να περιστρέφεται με την εκκίνηση του κινητήρα.

• Έλεγχος παροχής λαδιού αλυσίδας

Μετά την εκκίνηση του κινητήρα, περιστρέψτε την αλυσίδα με μεσαία ταχύτητα και ελέγξτε αν υπάρχει διασπορά λαδιού όπως δείχνει η εικόνα (F12)



(1) Λάδι αλυσίδας

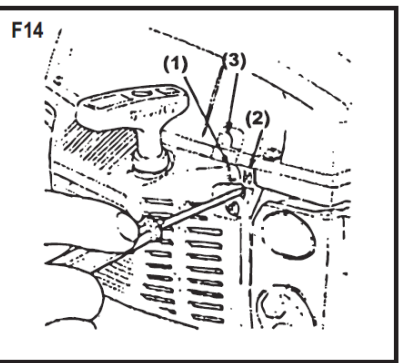
Η ροή λαδιού μπορεί να αλλάξει εισάγοντας ένα κατσαβίδι στην τρύπα στο κάτω μέρος της πλευράς του συμπλέκτη. Ρυθμίστε ανάλογα με τις συνθήκες εργασίας (F13)

(1) Ρυθμιστής

• ΣΗΜΕΙΩΣΗ

Η δεξαμενή λαδιού αλυσίδας αδειάζει με την χρήση του μηχανήματος. Γεμίστε την με λάδι κάθε φορά που βάζετε και καύσιμα.

• Ρύθμιση καρμπυρατέρ(F14)



Το καρμπυρατέρ έχει ρυθμιστεί εργοστασιακά, αλλά μπορεί να απαιτούνται μικρορυθμίσεις ανάλογα των συνθηκών εργασίας. Πριν την ρύθμιση του καρμπυρατέρ, βεβαιωθείτε ότι η μονάδα έχει καθαρό φίλτρο αέρα και καύσιμο με κατάλληλη μίξη λαδιού. Κατά την ρύθμιση ακολουθήστε τα παρακάτω βήματα:

• ΣΗΜΕΙΩΣΗ

Ρυθμίζετε το καρμπυρατέρ με την λάμα πάνω στην μονάδα.

1.Σβήστε τον κινητήρα και γυρίστε τις βίδες H and L μέχρι να τερματίσουν. Μην βάζετε δύναμη. Στη συνέχεια βάλτε τις στην αρχική θέση στροφών όπως φαίνεται παρακάτω

H βίδα: 1 3/8 L βίδα: 1 1/4

- (1) Βίδα L
- (2) Βίδα H
- (3) Βίδα ρύθμισης ρελαντί

Εκκινήστε τον κινητήρα και αφήστε τον να ζεσταθεί πατώντας λίγο γκάζι.

Γυρίστε την βίδα L αργά δεξιόστροφα μέχρι να βρείτε την θέση με την μέγιστη ταχύτητα του ρελαντί, στην συνέχεια γυρίστε την βίδα κατά 1/4 αριστερόστροφα.

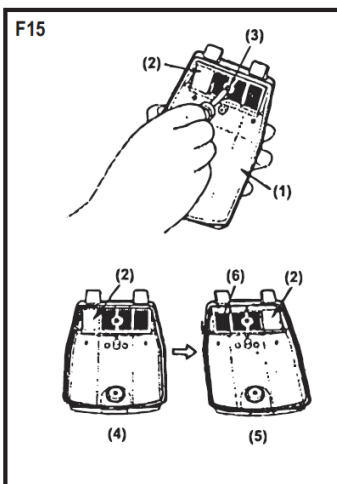
Γυρίστε την βίδα ρύθμισης ρελαντί (T) αριστερόστροφα έτσι ώστε η αλυσίδα να μην γυρίζει. Αν η ταχύτητα ρελαντί είναι πολύ χαμηλή γυρίστε την βίδα δεξιόστροφα.

5. Πραγματοποιήστε ένα δοκιμαστικό κόψιμο και ρυθμίστε την βίδα H στην καλύτερη δύναμη κοπής, όχι για μέγιστη ταχύτητα.

### • Αντιψυκτικός μηχανισμός καρμπυρατέρ

Λειτουργώντας το αλυσοπρίονο σε θερμοκρασίες από 0<sup>ο</sup> – 5<sup>ο</sup> με συνθήκες υψηλής υγρασίας μπορεί να σχηματιστεί πάγος στο καρμπυρατέρ, με αποτέλεσμα την μειωμένη ισχύ εξόδου ή την μη ομαλή λειτουργία του κινητήρα. Αυτό το προϊόν έχει σχεδιαστεί με εξαιρισμούς στο πίσω μέρος του καλύμματος του φίλτρου αέρα, επιτρέποντας την παροχή ζεστού στον κινητήρα και να αποφεύγεται ο σχηματισμός πάγου. Υπό κανονικές συνθήκες το προϊόν πρέπει να χρησιμοποιείται στην κανονική κατάσταση λειτουργίας, δηλαδή στην κατάσταση την οποία ρυθμίστηκε κατά την αποστολή.

Ωστόσο αν υπάρχει πιθανότητα σχηματισμού πάγου, η μονάδα πρέπει να ρυθμιστεί σε αντιψυκτική λειτουργία πριν την χρησιμοποίησή του.(F15)



Γυρίστε τον διακόπτη του κινητήρα για να σβήσετε τον κινητήρα.

Αφαιρέστε του κάλυμμα του φίλτρου αέρα από το κάλυμμα κυλίνδρου.

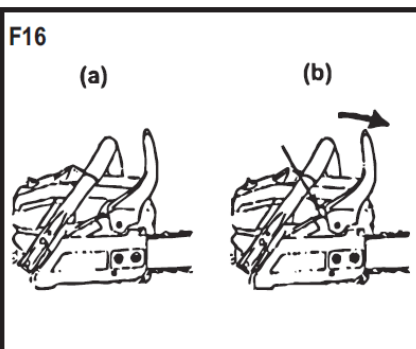
Βγάλτε τις βίδες και αφαιρέστε το πλαίσιο από το πίσω μέρος του καλύμματος του φίλτρου αέρα. Επανασυνδέστε το τμήμα αλλάζοντας πλευρές έτσι ώστε η πλάκα αντιπάγωσης να είναι στα δεξιά. Τοποθετήστε το κάλυμμα.

- (1) Κάλυμμα φίλτρου αέρα
- (2) Αντιψυκτική πλάκα
- (3) Βίδα
- (4) Θέση για φυσιολογική λειτουργία
- (5) Θέση για αντιψυκτική λειτουργία
- (6) Πλαίσιο

### • ΠΡΟΕΙΔΟΠΟΙΗΣΗ

Χρησιμοποιώντας την αντιψυκτική λειτουργία όταν οι θερμοκρασίες είναι αυξημένες, μπορεί ο κινητήρας να μην ξεκινάει φυσιολογικά ή να μην λειτουργεί με την κανονική ταχύτητα. Για τον λόγο αυτό θα πρέπει πάντα να θέτετε την μονάδα στην φυσιολογική της λειτουργία αν δεν προβλέπεται σχηματισμός πάγου σε αυτήν.

Όταν χρησιμοποιείτε την αντιψυκτική λειτουργία, ελέγχεται και διατηρείτε το πλαίσιο καθαρό και χωρίς σκόνη.

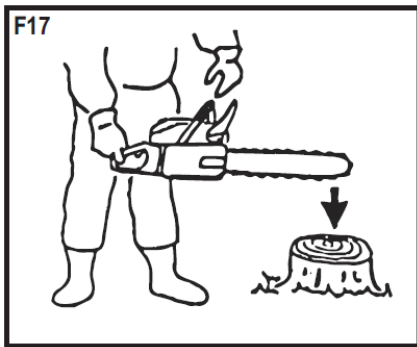


### • Φρένο αλυσίδας

Το μηχάνημα είναι εφοδιασμένο με αυτόματο φρένο, έτσι ώστε να σταματάει η περιστροφή της αλυσίδας σε περίπτωση κλοτσήματος κατά την κοπή.

Το φρένο λειτουργεί αυτόματα με δύναμη που ενεργεί στο βάρος που έχει τοποθετηθεί μέσα στον μπροστινό προφυλακτήρα. Μπορεί να ενεργοποιηθεί και χειροκίνητα σπρώχνοντας τον μπροστινό προφυλακτήρα προς την λάμα.(F16)

Για να απελευθερώσετε το φρένο σπρώξτε τον προφυλακτήρα προς την μπροστινή χειρολαβή μέχρι να ακουστεί ένας ήχος «κλικ».



• ΠΡΟΣΟΧΗ

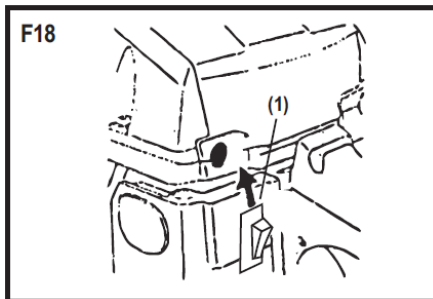
Βεβαιώνετε την λειτουργία του φρένου κατά την καθημερινή σας επιθεώρηση.

Τρόπος επιβεβαίωσης

(1) Σβήστε τον κινητήρα.

(2) Κρατήστε το πριόνι σε οριζόντια θέση, αφήστε την μπροστινή λαβή και χτυπήστε το άκρο της λάμας με ένα κούτσουρο ή ένα κομμάτι ξύλο και ελέγξτε ότι λειτούργησε το φρένο. Το λειτουργικό επίπεδο διαφέρει ανάλογα το μέγεθος της λάμας.(F17)

Σε περίπτωση όπου το φρένο δεν λειτουργεί, απευθυνθείτε σε εξειδικευμένο συνεργείο για την επιθεώρηση και επισκευή του. Αν ο κινητήρας λειτουργεί σε υψηλές στροφές με το φρένο σε λειτουργία, προκαλείται υπερθέρμανση του συμπλέκτη και βλάβη. Αν ενεργοποιηθεί το φρένο κατά την εργασία σας, απελευθερώστε αμέσως την σκανδάλη γκαζιού και αφήστε τον κινητήρα στο ρελαντί.



• ΔΙΑΚΟΠΗ ΛΕΙΤΟΥΡΓΙΑΣ ΚΙΝΗΤΗΡΑ

1. Απελευθερώστε την σκανδάλη γκαζιού και αφήστε τον κινητήρα να δουλέψει στο ρελαντί για μερικά λεπτά.

2. Θέστε τον διακόπτη εκκίνησης στην θέση "Ο" (STOP). (F18)

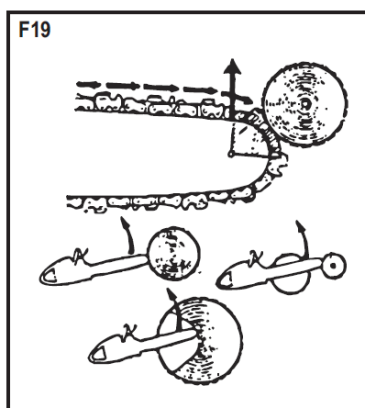
(1) Διακόπτης εκκίνησης

8. ΠΡΙΟΝΙΣΜΑ

• ΠΡΟΕΙΔΟΠΟΙΗΣΗ

- Πριν ξεκινήσετε εργασία διαβάστε τις οδηγίες χρήσης καλά. Συνίσταται να γίνει πρώτα εξάσκηση με κοπή εύκολων ξύλων, αυτό θα σας βοηθήσει να εξοικειωθείτε με το μηχάνημα σας.
- Ακολουθείτε πάντα τους κανόνες ασφαλείας. Το πριόνι κόβει αποκλειστικά ξύλα, απαγορεύεται η κοπή οποιουδήποτε άλλου υλικού.
- Μην χρησιμοποιείτε το πριόνι ως μοχλό ανύψωσης, μετακίνησης ή για σπάσιμο αντικειμένων. Απαγορεύεται να το χρησιμοποιείται για άλλες εργασίες εκτός της κοπής ξύλων.
- Δεν είναι απαραίτητο να χτυπάτε το πριόνι στην τομή κοπής. Εφαρμόστε ελαφριά δύναμη όταν λειτουργεί κινητήρας στο μέγιστο γκάζι.
- Αν η αλυσίδα εγκλωβιστεί στην τομή κοπής, μην προσπαθήσετε να τραβήξετε έξω το πριόνι με δύναμη, αλλά χρησιμοποιείστε ένα μοχλό ή μια σφήνα για να το απελευθερώσετε.

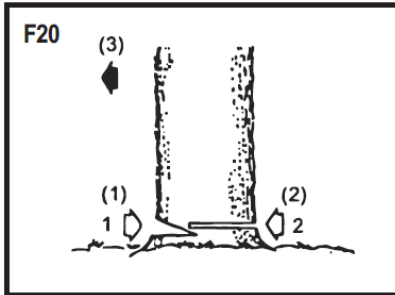
ΓΙΑ ΑΣΦΑΛΕΙΑ



• Προφύλαξη από το κλότσημα (F19)

- Το πριόνι είναι εξοπλισμένο με φρένο αλυσίδας όπου, αν λειτουργεί σωστά, θα σταματήσει την αλυσίδα σε περίπτωση κλοτσήματος. Θα πρέπει να ελέγχετε την σωστή λειτουργία του φρένου πριν από κάθε χρήση, με το πριόνι να λειτουργεί με πλήρη γκάζι για 1 με 2 δευτερόλεπτα και πιέζοντας προς τα εμπρός τον μπροστινό προφυλακτήρα. Η αλυσίδα θα πρέπει να σταματήσει αμέσως με τον κινητήρα σε πλήρη ισχύ. Αν δεν σταματά ή σταματά αργά, αντικαταστήστε το τύμπανο και την ταινία φρένου πριν το χρησιμοποιήσετε.

Είναι εξαιρετικά σημαντικό να ελέγχετε την σωστή λειτουργία του φρένου της αλυσίδας πριν από κάθε χρήση καθώς και το ότι η αλυσίδα είναι ακονισμένη, ώστε να διατηρηθεί το επίπεδο ασφαλείας του μηχανήματος. Ανεπαρκής συντήρηση ή λανθασμένη αντικατάσταση της λάμας ή της αλυσίδας αυξάνει τον κίνδυνο σοβαρού τραυματισμού του χειριστή.



- 1) Εγκοπή
- 2) Ίσιο κόψιμο
- 3) Κατεύθυνση πτώσης

**• Πτώση δέντρου (F20)**

1. Αποφασίστε την κατεύθυνση πτώσης λαμβάνοντας υπόψη τον άνεμο, την θέση βαριών κλαδιών, την διευκόλυνση υλοτόμησης μετά την πτώση.
2. Καθαρίστε την περιοχή γύρω από το δέντρο, για να έχετε σταθερό πάτημα και έκτακτο δρόμο διαφυγής.
3. Κάντε μια εγκοπή κατά το 1/3 του πάχους του κορμού, από την πλευρά που θέλετε να πέσει το δέντρο.
4. Κάντε ένα ίσιο κόψιμο από την αντίθετη πλευρά, ελαφρά πιο ψηλά από το χαμηλότερο ύψος της εγκοπής.

**• ΠΡΟΕΙΔΟΠΟΙΗΣΗ**

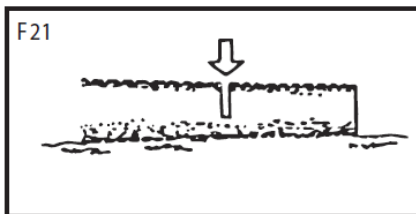
Πριν την πτώση του δέντρου προειδοποιήστε τους παρευρισκόμενους για τον κίνδυνο.

**Κόψιμο και κλάδεμα**

**ΠΡΟΕΙΔΟΠΟΙΗΣΗ**

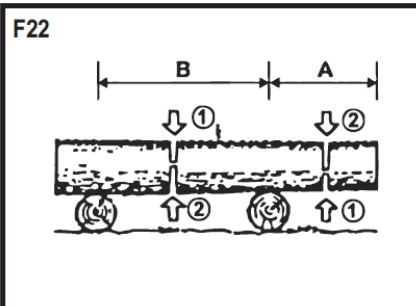
- Να πατάτε πάντα σε σταθερό έδαφος. Μην στηρίζετε πάνω στο ξύλο.
- Προσέξτε για τυχόν κύλιση ενός κομμένου ξύλου. Ειδικά όταν εργάζεστε σε πλαγιά, να στέκεστε στην ανηφορική του πλευρά σε σχέση με το ξύλο που κόβεται.
- Ακολουθείτε τις οδηγίες ασφαλείας για να αποφύγετε ατυχήματα.

Πριν την έναρξη των εργασιών ελέγξτε την κατεύθυνση των δυνάμεων καμπυλότητας του ξύλου που κόβετε. Να κόβετε πάντα από την αντίθετη πλευρά της κάμψης για να αποτραπεί ο εγκλωβισμός της λάμας.



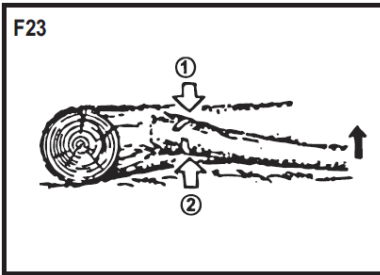
**Κοπή ξύλου στο έδαφος (F21)**

Κόψτε το ξύλο προς τα κάτω μέχρι την μέση, στην συνέχεια γυρίστε το από την άλλη πλευρά και κόψτε στην ίδια ευθεία με το άλλο κόψιμο.



**Κοπή ξύλου με απόσταση από το έδαφος (F22)**

Στην περιοχή A κάντε τομή κατά 1/3 από την κάτω πλευρά (A1) και τελειώστε κόβοντας από πάνω προς τα κάτω (A2). Στην περιοχή B κόψτε από την πάνω πλευρά κατά 1/3 (B1) και τελειώστε κόβοντας από την κάτω πλευρά προς τα πάνω (B2).

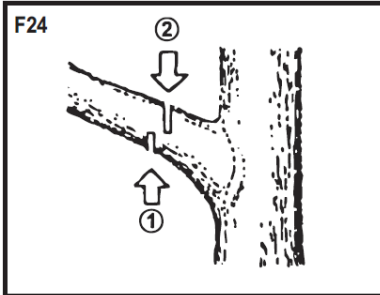


### Κοπή άκρων πεσμένου δέντρου (F23)

Ελέγξτε πρώτα προς ποια πλευρά είναι λυγισμένο το άκρο. Στην συνέχεια κάντε ένα αρχικό κόψιμο από την λυγισμένη πλευρά και τελειώστε κόβοντας από την αντίθετη πλευρά.

• ΠΡΟΕΙΔΟΠΟΙΗΣΗ

Προσέξτε για τυχόν αναπήδηση του άκρου που κόβετε.

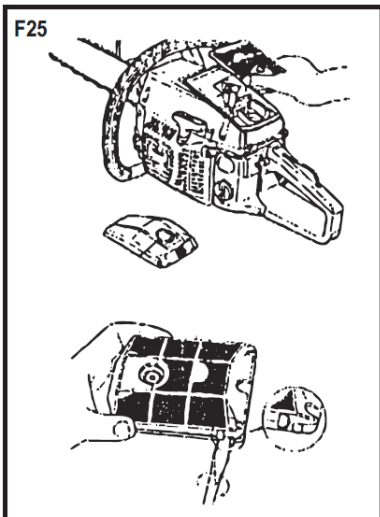


### Κλάδεμα δέντρου (F24).

Κόψτε από κάτω προς τα πάνω, τελειώστε κόβοντας από πάνω προς τα κάτω.

ΠΡΟΕΙΔΟΠΟΙΗΣΗ

- Μην χρησιμοποιείτε ασταθές σημείο στήριξης ή σκάλα
- Μην κόβεται πάνω από το ύψος των ώμων
- Να κρατάτε πάντα το αλυσοπρίονο και με τα δύο χέρια.



### 9. ΣΥΝΤΗΡΗΣΗ

ΠΡΟΕΙΔΟΠΟΙΗΣΗ

Πριν τον καθαρισμό, τον έλεγχο ή την επισκευή, βεβαιωθείτε ότι ο κινητήρας είναι εκτός λειτουργίας και έχει κρυώσει. Αποσυνδέστε το μπουζί για αποτροπή τυχαίας εκκίνησης.

### Συντήρηση μετά από κάθε χρήση

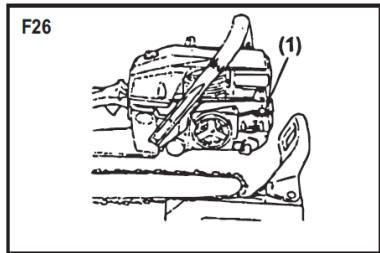
#### 1. Φίλτρο αέρα

Για να καθαρίσετε το φίλτρο χρησιμοποιείτε βενζίνη και βούρτσα. Αν χρησιμοποιείτε αέρα υπό πίεση φυσήξτε από την εσωτερική πλευρά του. (F25)

#### 2. Θύρα λίπανσης

Αποσυνδέστε την λάμα και ελέγξτε αν η θύρα λίπανσης είναι φραγμένη (F26)

(1) Θύρα λίπανσης



#### 3. Λάμα αλυσίδας

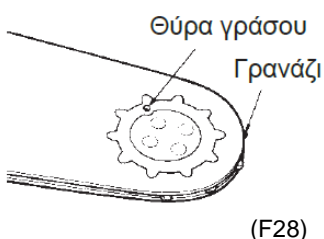
Αφού αποσυνδέσετε την λάμα, αφαιρέστε τα πριονίδια από τα αυλάκι της λάμας και την θύρα λίπανσης. (F27)

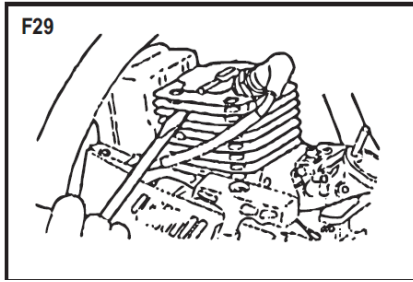
Γρασάρετε το γρανάζι στο άκρο της λάμας, χρησιμοποιώντας την θύρα γράσου. (F28)



#### 4. Υπόλοιπα

Ελέγξτε για διαρροή καυσίμων, χαλαρές βίδες και ζημιές σε σημαντικά σημεία, ειδικά στις αρθρώσεις των λαβών και στην συναρμολόγηση της λάμας. Εάν βρεθούν βλάβες, βεβαιωθείτε ότι τις έχετε επισκευάσει πριν θέσετε σε λειτουργία το πριόνι.



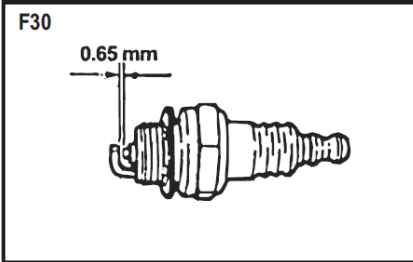


• ΠΕΡΙΟΔΙΚΗ ΣΥΝΤΗΡΗΣΗ

1. Πτερύγια ψύξης κυλίνδρου

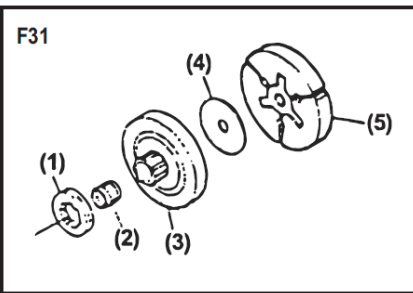
Η σκόνη που επικάθεται μεταξύ των πτερυγίων θα προκαλέσει υπερθέρμανση τον κινητήρα. Περιοδικά ελέγξτε και καθαρίστε τα πτερύγια αφού αφαιρέσετε το φίλτρο αέρα και το καπάκι.

Όταν τοποθετείτε το κάλυμμα κυλίνδρου βεβαιωθείτε ότι τα καλώδια διακόπτη και οι ροδέλες έχουν μπει στην σωστή θέση. (F29)



2. Μπουζί (F30)

Καθαρίστε το ηλεκτρόδιο με συρματόβουρτσα και ρυθμίστε το διάκενο σε 0.6 mm.



3. Γρανάζι (F31)

Ελέγξτε για ρωγμές και για υπερβολική φθορά. Εάν η φθορά είναι σημαντική, αντικαταστήστε με καινούριο. Μην προσαρμόζετε καινούρια αλυσίδα σε φθαρμένο γρανάζι ή φθαρμένη αλυσίδα με καινούριο γρανάζι.

- (1) Γρανάζι
- (2) Ρουλεμάν
- (3) Τύμπανο συμπλέκτη
- (4) Αποστάτης
- (5) Συμπλέκτης

4. Φίλτρο καυσίμου: Αποσυναρμολογήστε το και ξεπλύνετε με βενζίνη ή αντικαταστήστε με νέο αν χρειάζεται.

5. Φίλτρο λαδιού: Αποσυναρμολογήστε το και ξεπλύνετε με βενζίνη ή αντικαταστήστε με νέο αν χρειάζεται.

6. Αποσβεστήρες : Αντικαταστήστε αν είναι φθαρμένοι ή παρατηρούνται ρωγμές στο καουτσούκ.

## 10. ΣΥΝΤΗΡΗΣΗ ΑΛΥΣΙΔΑΣ ΚΑΙ ΛΑΜΑΣ

• ΠΡΟΕΙΔΟΠΟΙΗΣΗ

Είναι πολύ σημαντικό για την ομαλή και ασφαλή λειτουργία του μηχανήματος να διατηρείτε τα δόντια της αλυσίδας ακονισμένα.

Τα δόντια πρέπει να ακονιστούν όταν:

- Το πριονίδι γίνεται σκόνη.
- Χρειάζεστε δύναμη για να κόψετε.
- Δεν γίνεται ίσια τομή
- Αυξάνονται οι δονήσεις
- Αυξάνεται η κατανάλωση καυσίμου

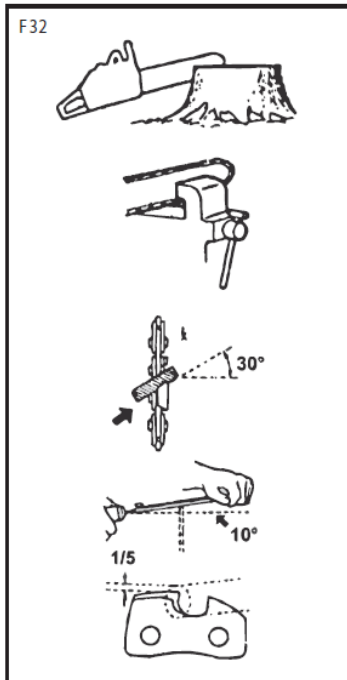
Δόντια αλυσίδας:

• ΠΡΟΕΙΔΟΠΟΙΗΣΗ

Να φοράτε πάντα προστατευτικά γάντια εργασίας.

Πριν το λιμάρισμα βεβαιωθείτε ότι:

- η αλυσίδα είναι ασφαλισμένη
- ο κινητήρας είναι εκτός λειτουργίας
- χρησιμοποιείτε στρογγυλή λίμα κατάλληλου μεγέθους  
τύπος αλυσίδας: 21VB  
Μέγεθος λίμας: 3/16 in (4.76 mm)



Τοποθετήστε την λίμα στο δόντι κοπής και σπρώξτε ευθεία μπροστά. Κρατήστε την θέση τις λίμας όπως στην εικόνα. (F32)

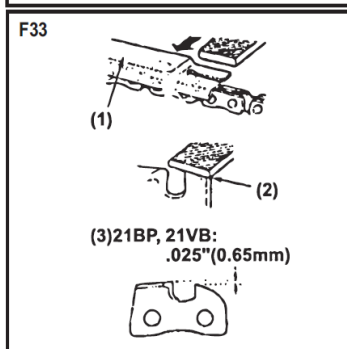
Αφού λιμάρετε όλα τα δόντια, ελέγξτε με τον κατάλληλο μετρητή το βάθος και λιμάρετε στο κατάλληλο επίπεδο όπως φαίνεται στην παρακάτω εικόνα. (F33)

• ΠΡΟΕΙΔΟΠΟΙΗΣΗ

Βεβαιωθείτε ότι έχετε στρογγυλέψει τα μπροστινά άκρα, ώστε να μειωθεί η πιθανότητα κλοστήματος ή σπασίματος.

Βεβαιωθείτε ότι κάθε δόντι έχει το ίδιο μήκος και η κάθε άκρη την ίδια γωνία όπως απεικονίζεται παρακάτω. (F34)

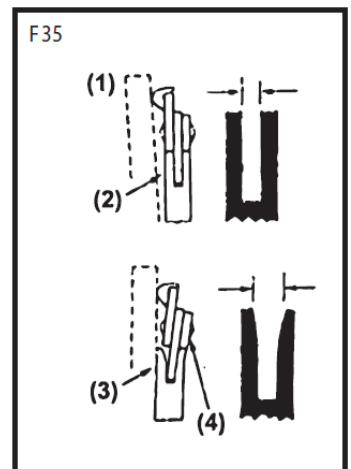
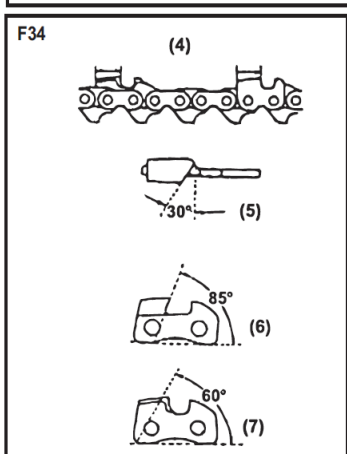
- (1) Μετρητής
- (2) Στρογγυλοποιήστε
- (3) Πρότυπο βάθος
- (4) Μήκος δοντιού
- (5) Γωνία λιμαρίσματος
- (6) Πλάινη γωνία
- (7) Γωνία κοπής επάνω μέρους



ΛΑΜΑ

Αντιστρέψετε περιστασιακά την λάμα για την πρόληψη φθοράς.

• Το αυλάκι στην λάμα πρέπει να είναι πάντα τετράγωνο. Ελέγχετε για φθορές στο αυλάκι. Τοποθετήστε ένα χάρακα στην λάμα και στην εξωτερική πλευρά ενός δοντιού κοπής. Εάν παρουσιάζεται κενό μεταξύ τους, το αυλάκι είναι φυσιολογικό. Διαφορετικά το αυλάκι της λάμας είναι φθαρμένο. Μία τέτοια λάμα πρέπει να διορθωθεί ή να αντικατασταθεί με καινούρια. (F35)



- 1) Χάρακας
- 2) Κενό
- 3) Χωρίς κενό
- 4) Η αλυσίδα γέρνει



11. ΠΡΟΔΙΑΓΡΑΦΕΣ

Model	DACS4516	DACS5218	DACS5220	DACS6224
Τύπος κινητήρα	Δίχρονος, αερόψυκτος, μονοκύλινδρος			
Κυβισμός	45cc	52cc	52cc	62cc
Ισχύς	1.7kw/2.7hp	2.0kw/2.7hp	2.0kw/2.7p	2.4kw/3.0hp
Ταχύτητα ρελαντί	3000+200r/min			
Αναλογία ανάμιξης λαδιού/βενζίνης	01:30			
Χωρητικότητα δοχείου λαδιού	260 ml			
Χωρητικότητα δοχείου βενζίνης	550 ml			
Λάμα	16"	18"	20"	24"
Βήμα Αλυσίδας	.325"			

## WARRANTY CARD

<input type="text"/>	<input type="text"/>
Product model	Date of sale
<input type="text"/>	<input type="text"/>
Serial number	Company
<input type="text"/>	<input type="text"/>
Username	Client's signature

Το προϊόν είναι σε καλή κατάσταση και πλήρες. Διάβασα και αποδέχομαι τους όρους εγγύησης.


## ΕΓΓΥΗΣΗ

Η περίοδος εγγύησης αρχίζει από την ημερομηνία της πώλησης των προϊόντων και καλύπτει 1 έτος.

Κατά την διάρκεια της περιόδου εγγύησης καλύπτονται ζημιές που προκλήθηκαν λόγω αστοχίας υλικών στην παραγωγή και την κατασκευή. Η εγγύηση τίθεται σε ισχύ μόνο όταν έχουν συμπληρωθεί σωστά η κάρτα εγγύησης και τα κουπόνια ή μόνο με την επίδειξη της απόδειξης αγοράς. Το προϊόν είναι αποδεκτό για επισκευή εφόσον είναι στην αρχική του μορφή και πλήρες.

## Η ΕΓΓΥΗΣΗ ΔΕΝ ΚΑΛΥΠΤΕΙ

- Μηχανικές βλάβες (ρωγμές, chips, κτλ.) και βλάβες που προκαλούνται από βίαιη χρήση, από ξένα αντικείμενα στο εσωτερικό της μονάδα και στους εξαρτηστές, καθώς και ζημιές που προέρχονται συνεπεία ακατάλληλης αποθήκευσης (πχ διάβρωση μεταλλικών αντικειμένων).
- Βλάβες που προέρχονται από υπερφόρτωση του προϊόντος ή από κακή χρήση ή από χρήση για άλλους σκοπούς από αυτόν που κατασκευάστηκε. Σημάδι υπερφόρτωσης είναι η τήξη ή ο αποχρωματισμός μερών λόγω της υψηλής θερμοκρασίας, ταυτόχρονη βλάβη δύο ή περισσότερων κόμβων, υπολείμματα στην επιφάνεια του κυλίνδρου και του πιστονιού ή καταστροφή του εμβόλου. Επίσης δεν καλύπτει βλάβες από αυτόματο ρυθμιστή τάσης λόγω εσφαλμένης χρήσης.
- Βλάβες από απόφραξη των καυσίμων και των συστημάτων ψύξης.
- Αναλώσιμα υλικά (ψήκτρες, ιμάντες, τσιμούχες, αμορτισέρ, ελατήρια, συμπλέκτες, μπουζί, φίλτρα κλπ)
- Ηλεκτρικά καλώδια με θερμική και μηχανική βλάβη.
- Προϊόντα που έχουν ανοιχθεί ή επισκευαστεί από μη εξουσιοδοτημένο σημείο επισκευής.
- Προϊόντα φροντίδας και πρόληψης για εγκατάσταση και ρύθμιση των παραμέτρων του προϊόντος (καθαρισμός, πλύση, λίπανση)
- Φυσική φθορά προϊόντων
- Βλάβες που προκλήθηκαν από την χρήση του μηχανήματος για επαγγελματικές δραστηριότητες.
- Αν η κάρτα εγγύησης είναι κενή ή λείπει η σφραγίδα του πωλητή
- Η έλλειψη της υπογραφής του κατόχου στην κάρτα εγγύησης.
- Ή αν δεν υπάρχει η απόδειξη αγοράς του προϊόντος

		
<b>DAEWOO</b>		
Product _____	Product _____	Product _____
Model _____	Model _____	Model _____
Company _____	Company _____	Company _____
Date of sale _____	Date of sale _____	Date of sale _____



**DAEWOO**  
POWER PRODUCTS

[www.daewoopowerproducts.com](http://www.daewoopowerproducts.com)

Manufactured under license of Daewoo International Corporation, Korea

Αποκλειστική διάθεση για την Ελλάδα από την Limon